

# Armario de colectores



## Suelo radiante



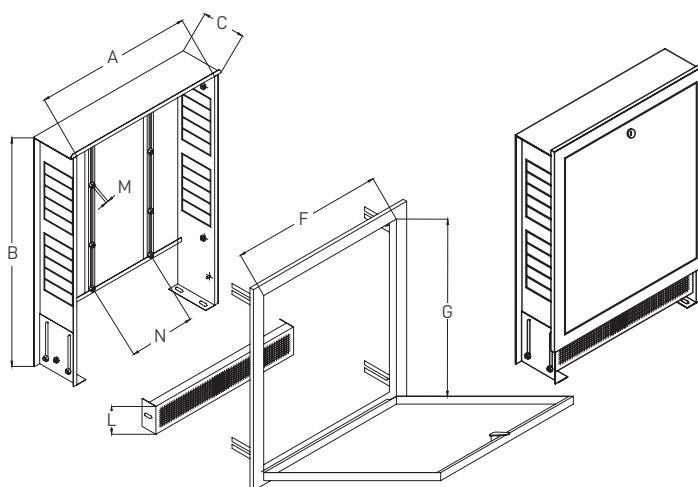
Los armarios de colectores Maxlor se instalan de manera rápida y limpia. Tienen una profundidad de 90 mm. y están preparados para empotrar en paramentos verticales.

Cerco desmontable y panel frontal ajustable en profundidad (hasta 55 mm.) con cierre pintados por pulverización y lacados al horno en color blanco RAL 9010.

Bastidor de chapa de acero zincado.

Paneles laterales y panel posterior con borde estabilizador inferior.

Carriles internos en panel posterior para la fijación de los soportes del colector.



### DIMENSIONES (mm)

ARMARIO FONDO 90		A	B	C	F	G	L	M
F17AR0104	1-3 CIRCUITOS	400	575	90	387	448	70	6
F17AR0506	4-5 CIRCUITOS	550	575	90	537	448	70	6
F17AR0708	6-7 CIRCUITOS	700	575	90	687	448	70	6
F17AR0910	8-9 CIRCUITOS	850	575	90	837	448	70	6
F17AR1113	10-13 CIRCUITOS	1000	575	90	987	448	70	6

\*Confirmar medida de armario necesaria en función del colector a utilizar.