

FICHA TÉCNICA

MONOMANDO BIDÉ



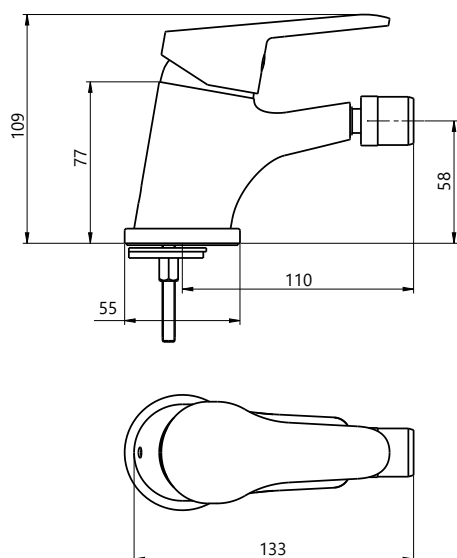
SERIE	REFERENCIA	EAN - GTIN-13	DENOMINACIÓN
TAME	TA102	8436581357264	MONOMANDO BIDÉ

ESPECIFICACIONES DE PRODUCTO

- Mezclador monomando para bidé.
- Cuerpo del grifo de latón. Rótula giratoria.
- Acabado: CROMO.
- Cartucho cerámico Ø40.
- Accesorios incluidos: conexiones flexibles DN6 acero inox. trenzado con doble junta tórica. Longitud 420 mm (350 mm útil) M-10x1 x 3/8" y kit de fijación.



DIBUJO TÉCNICO



REF.	DIMENSIONES EMBALAJE ancho x alto x fondo (cm)			UNIDADES POR CAJA	EAN	ACABADO
TA102	19,50	6,80	15,00	1 ud	8436581357264	CROMO