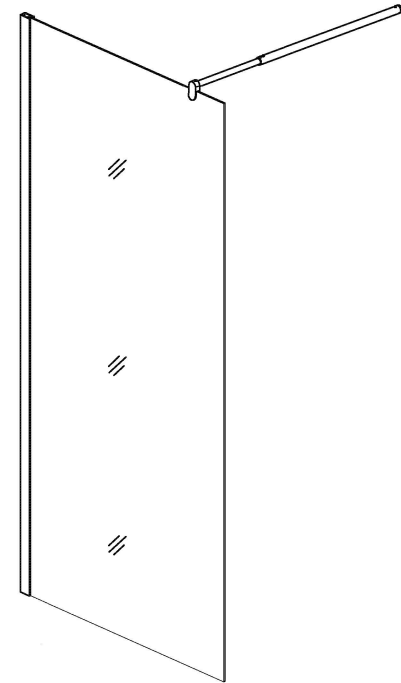


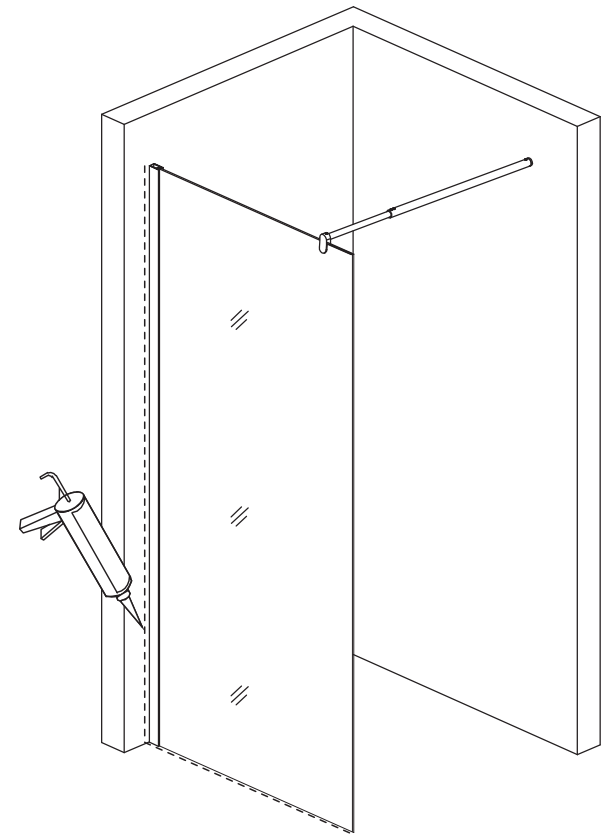


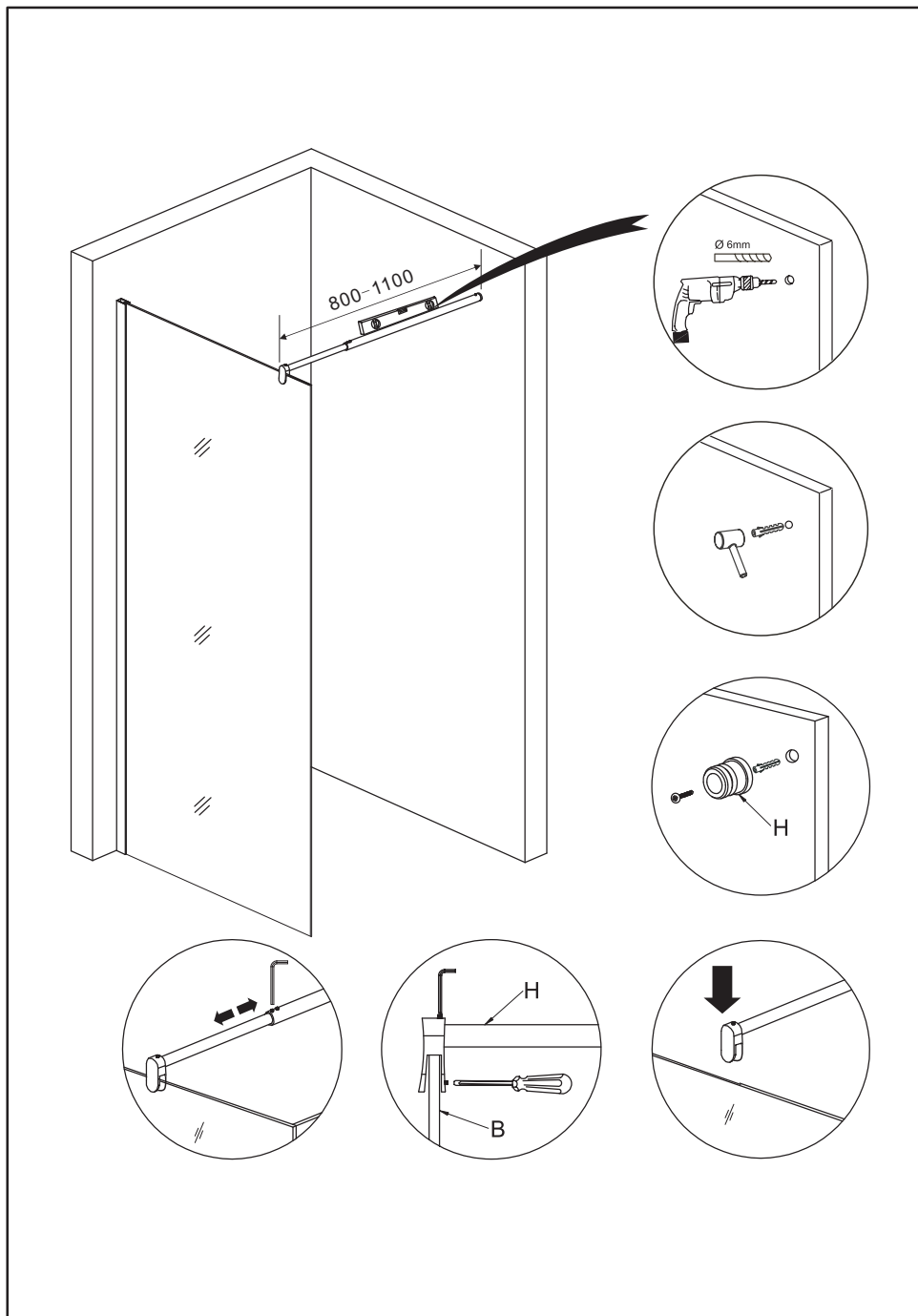
INSTRUCCIONES DE MONTAJE



KÖPING

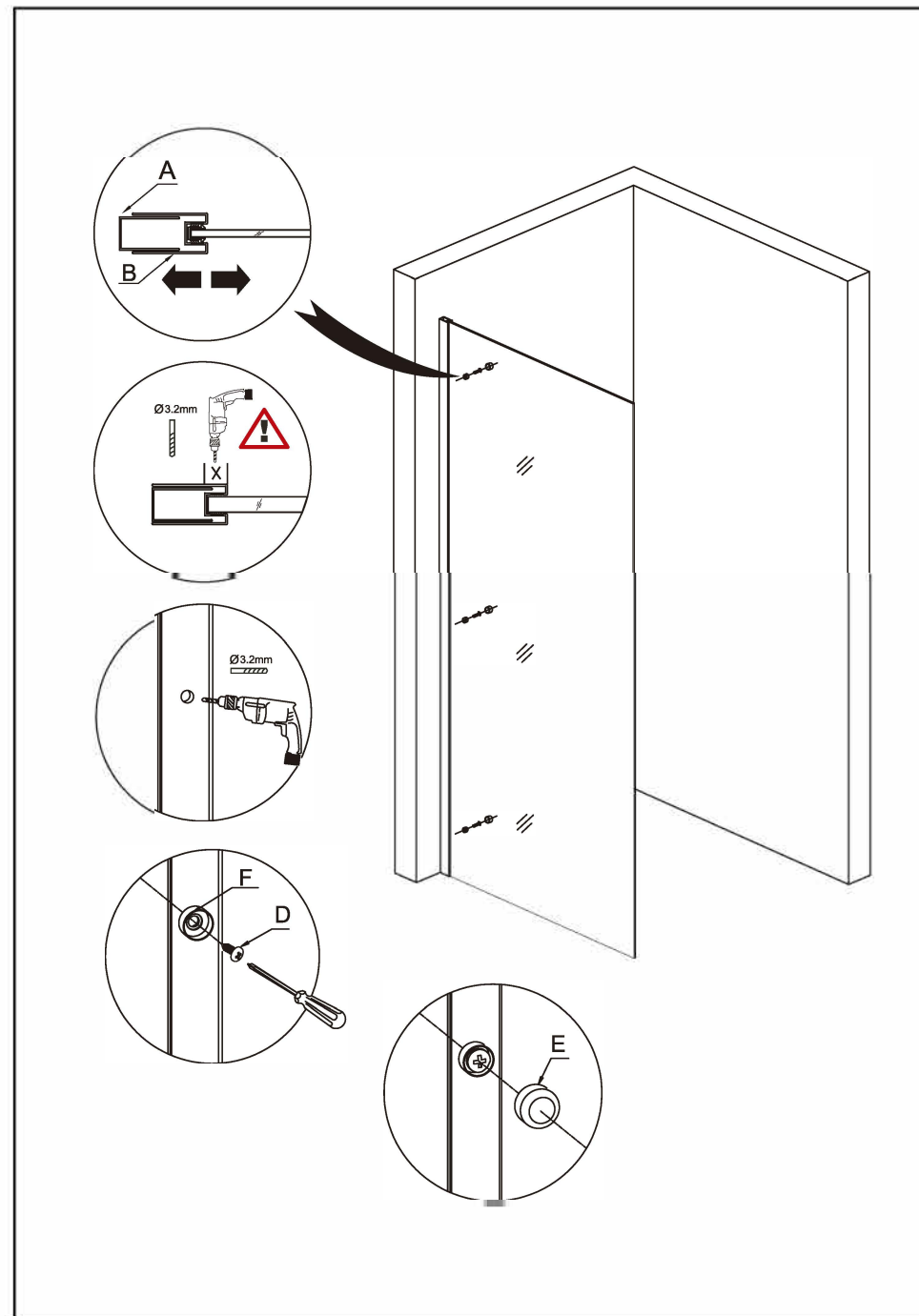
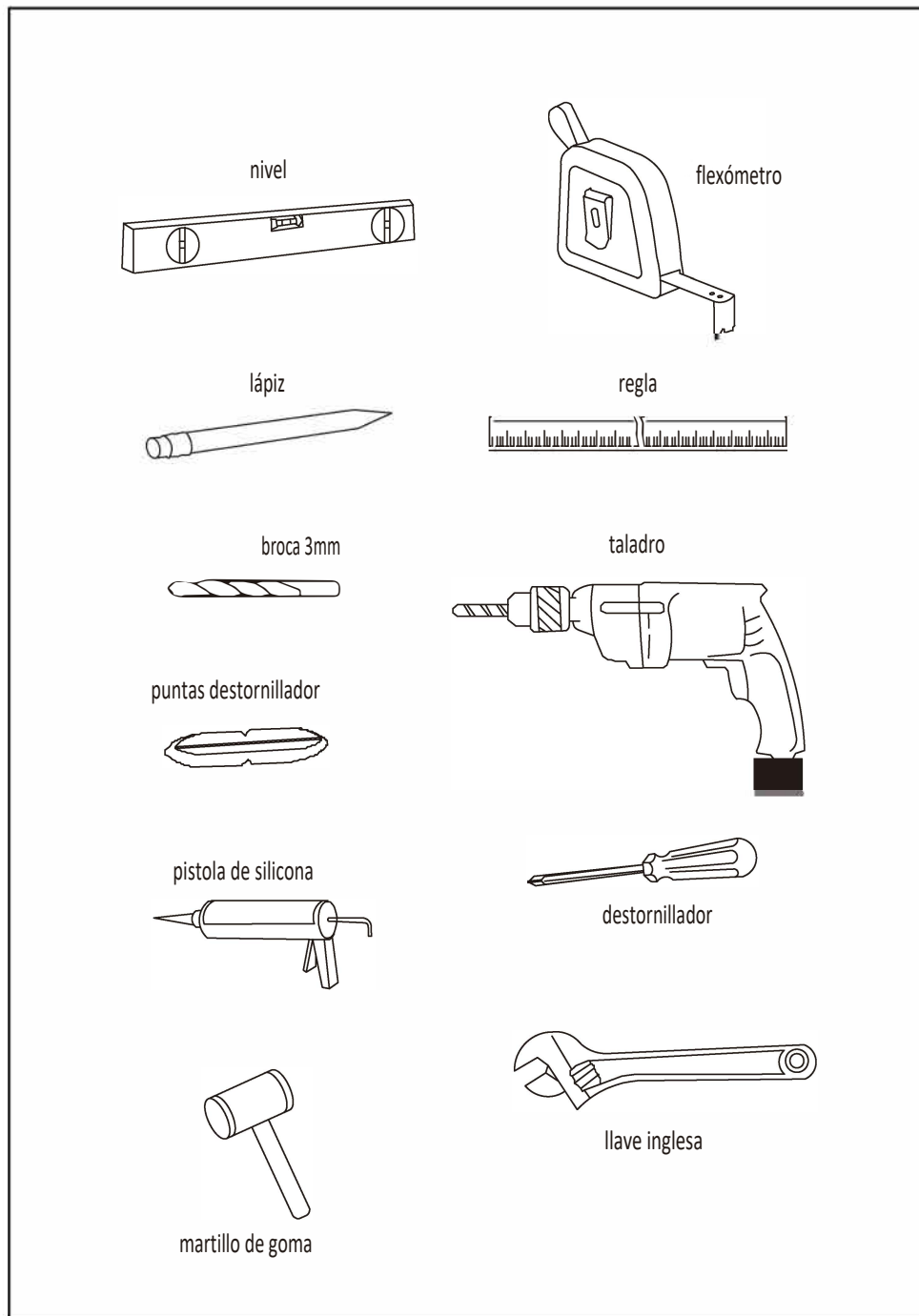


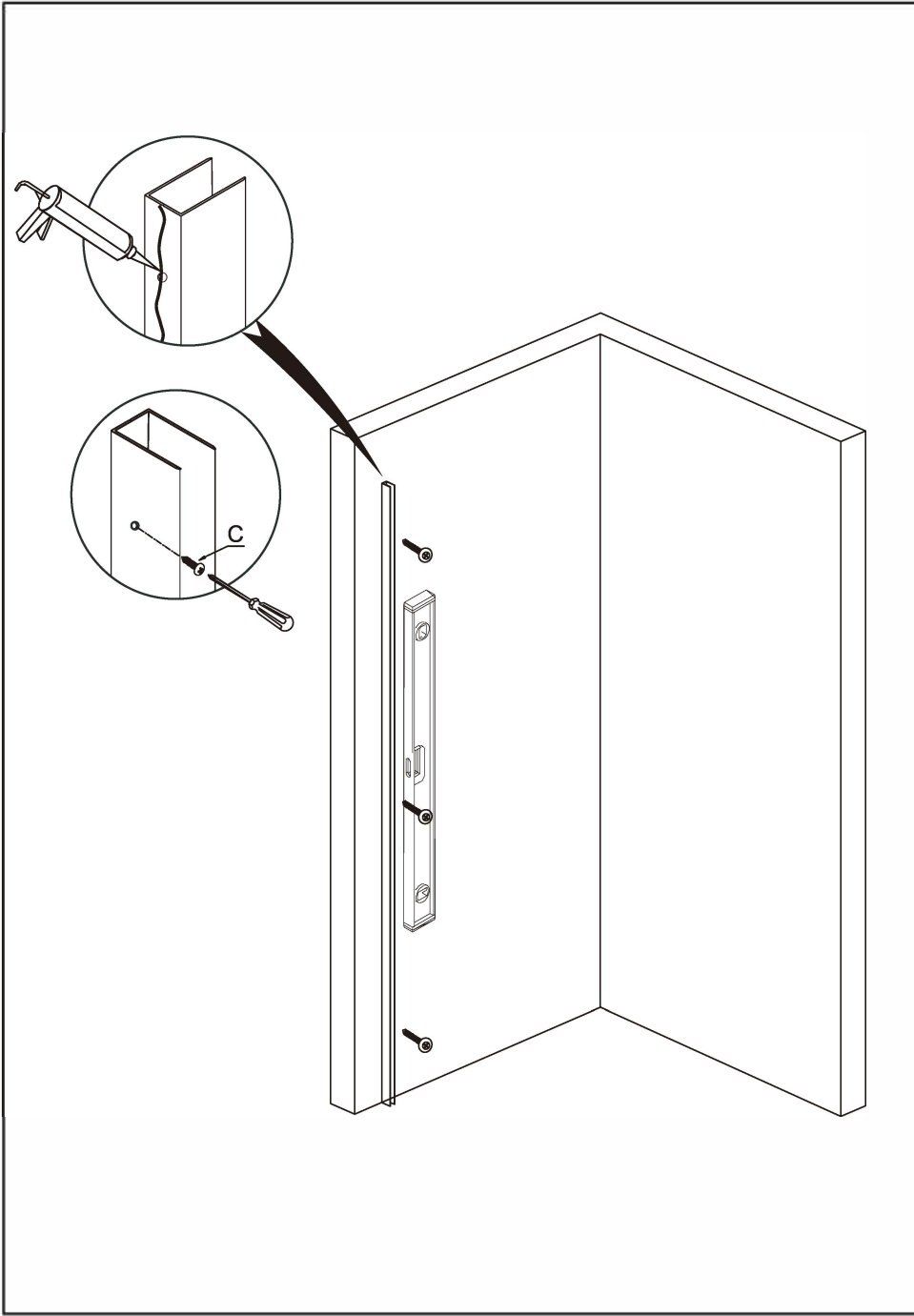




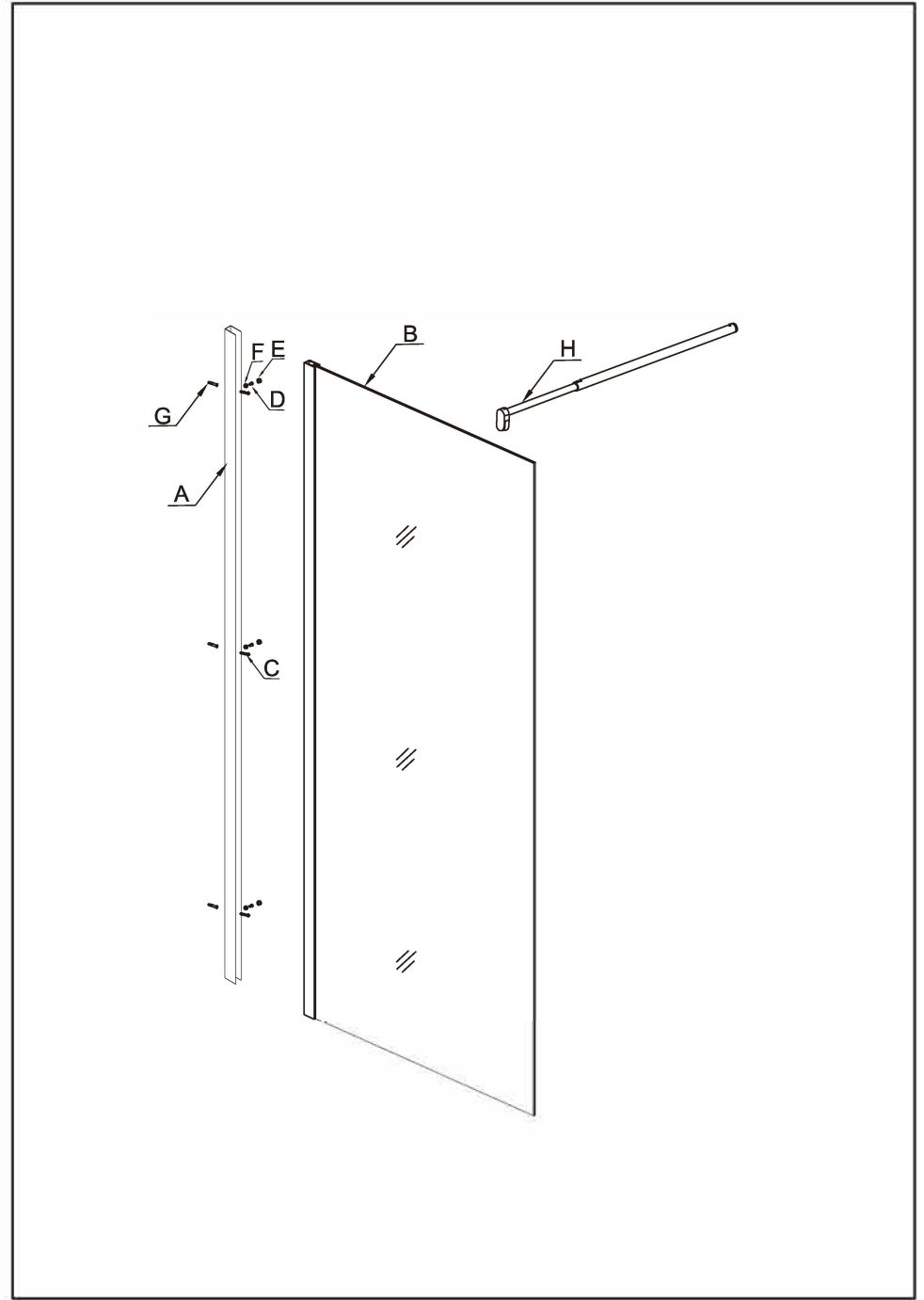
Recomendaciones de uso

1. No utilizar productos abrasivos para la limpieza de perfiles y cristal de la mampara. Tampoco se deben utilizar estropajos de acero, de fibras duras u objetos punzantes. Se recomienda utilizar paño humedecido con agua o detergente neutro.
2. No apoyarse ni colgar objetos pesados sobre la mampara.
3. Para aumentar la durabilidad de la mampara por el exceso de humedad, es recomendable ventilar de forma suficiente la zona de baño.













6



3

A		1x	
B		1x	
C	 ST4x30mm	3x	
D	 ST4x12mm	3x	
E		3x	
F		3x	
G		3x	
H		1x	

