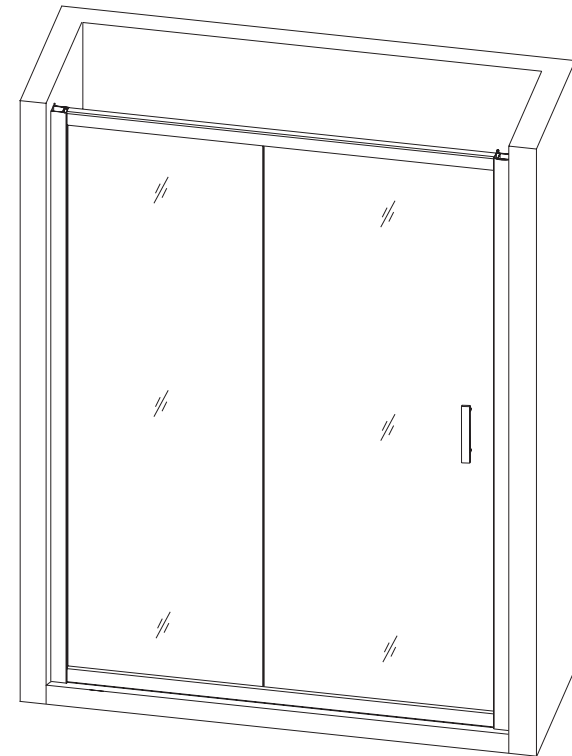




INSTRUCCIONES DE MONTAJE



MÄRSTA



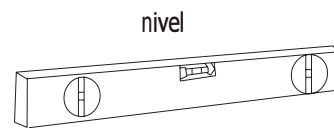
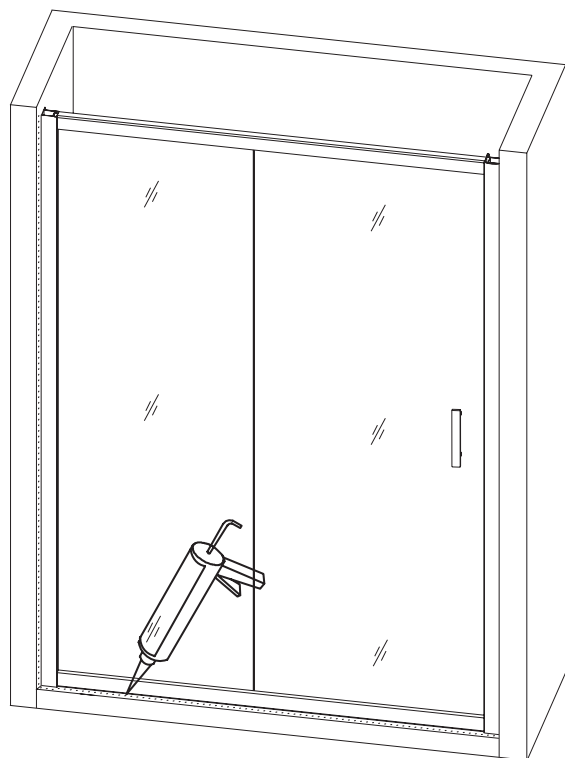
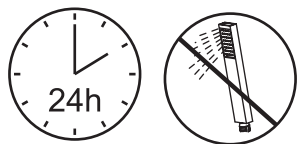
Recomendaciones de uso

1. Se recomienda lubricar con frecuencia las piezas mecánicas para facilitar el deslizamiento de las puertas.
2. No utilizar productos abrasivos para la limpieza de perfiles y cristal de la mampara. Tampoco se deben utilizar estropajos de acero, de fibras duras u objetos punzantes. Se recomienda utilizar paño humedecido con agua o detergente neutro.
3. Para prevenir accidentes, abrir y cerrar las puertas despacio.
4. No apoyarse ni colgar objetos pesados sobre la mampara.
5. Para aumentar la durabilidad de la mampara por el exceso de humedad, es recomendable ventilar de forma suficiente la zona de baño.

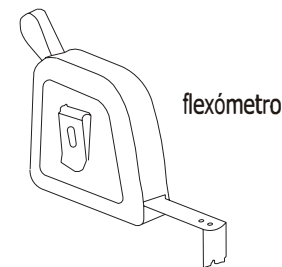
Advertencias montaje:

Aunque se definen en las páginas siguientes las instrucciones de montaje paso a paso, es conveniente tener en cuenta lo siguiente:

1. Para conseguir una correcta regulación de la posición del cristal, ajustar con el destornillador en los rodamientos superiores y/o inferiores.
2. Una vez instalada la mampara, sellar con silicona los perfiles por el exterior.



nivel



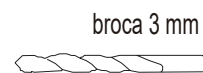
flexómetro



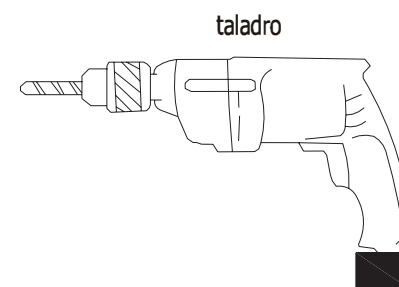
lápiz



regla



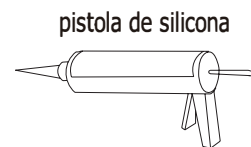
broca 3 mm



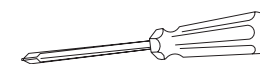
taladro



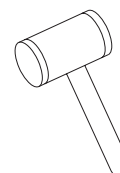
puntas destornillador



pistola de silicona



destornillador



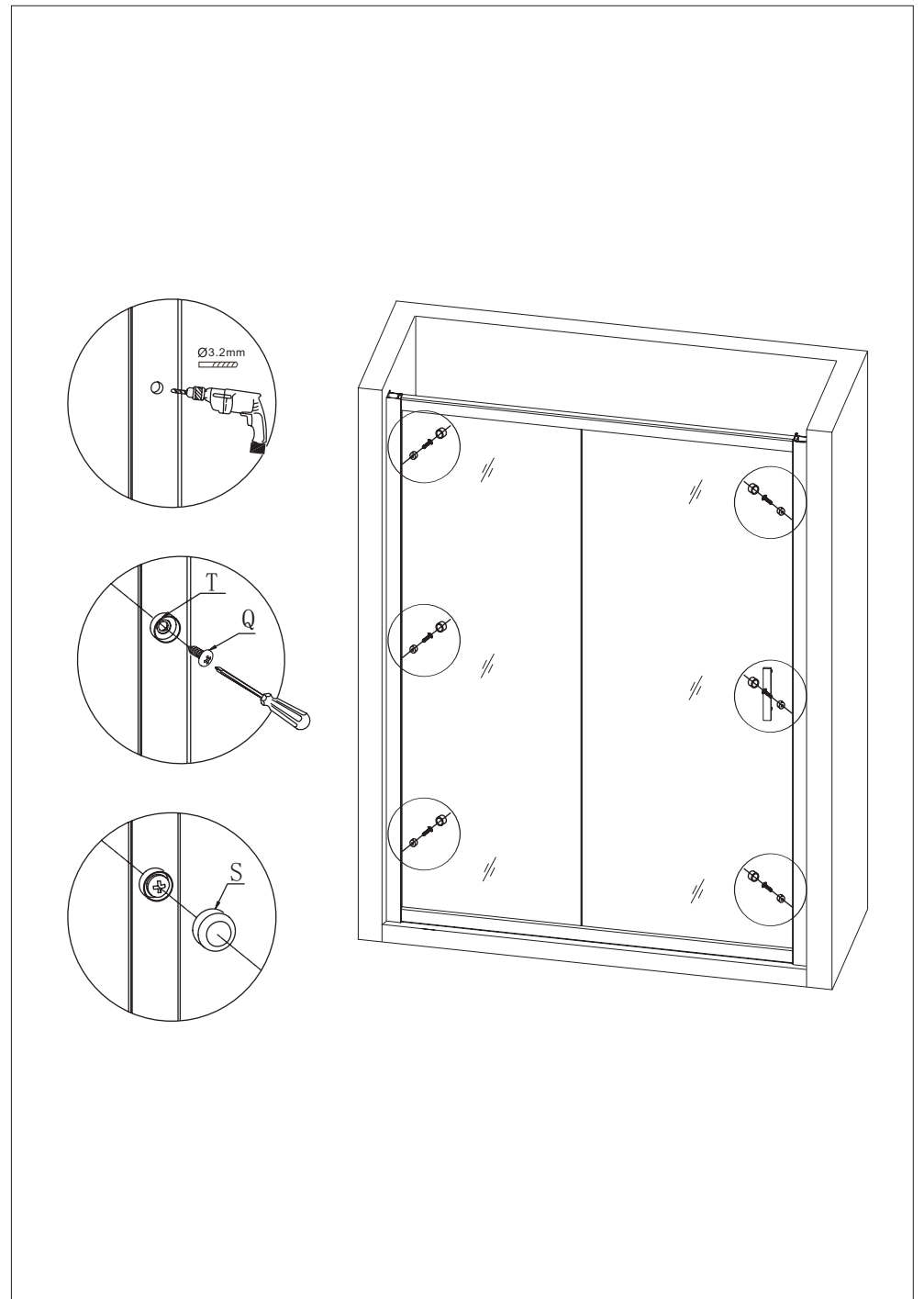
martillo de goma

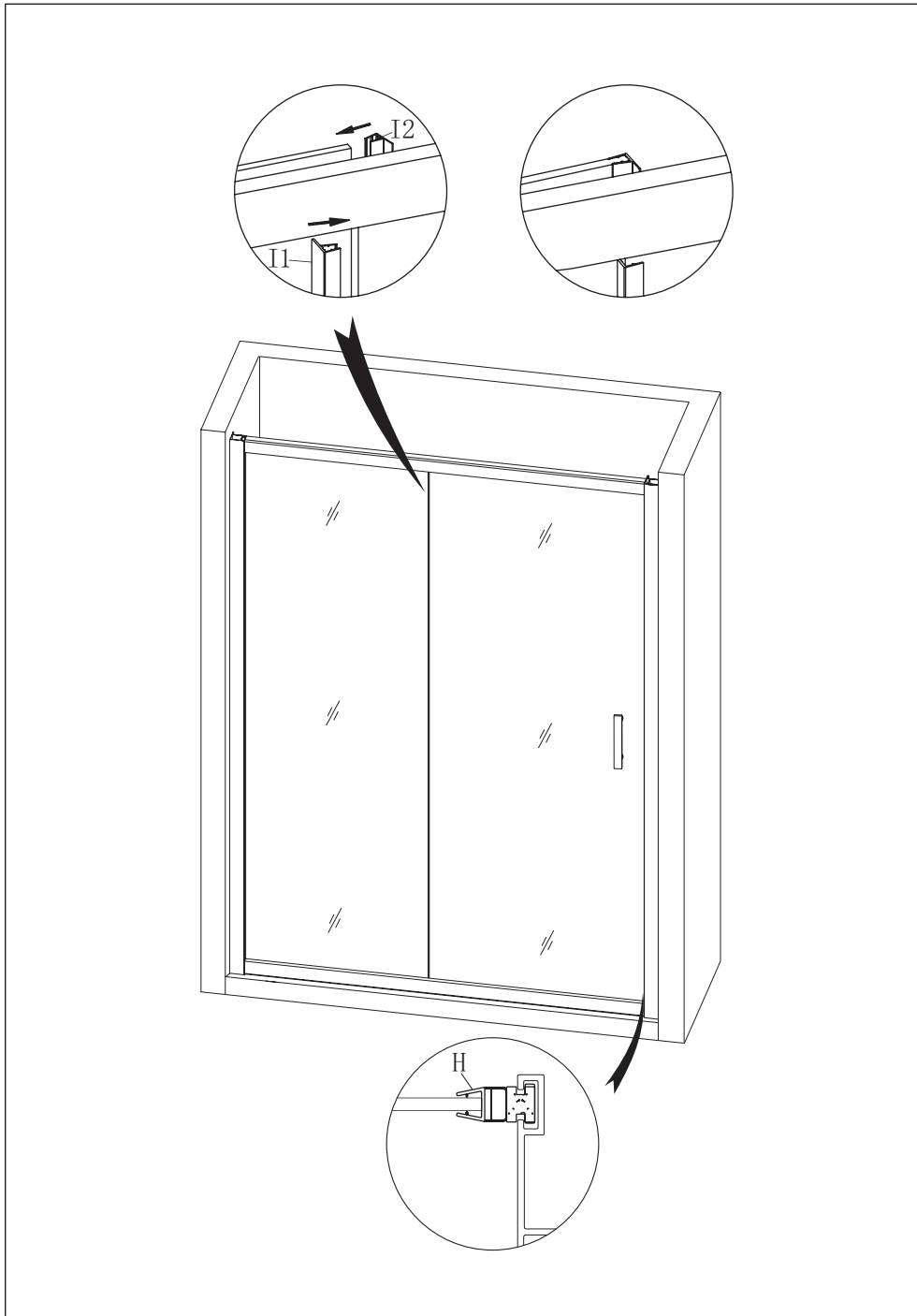


llave inglesa

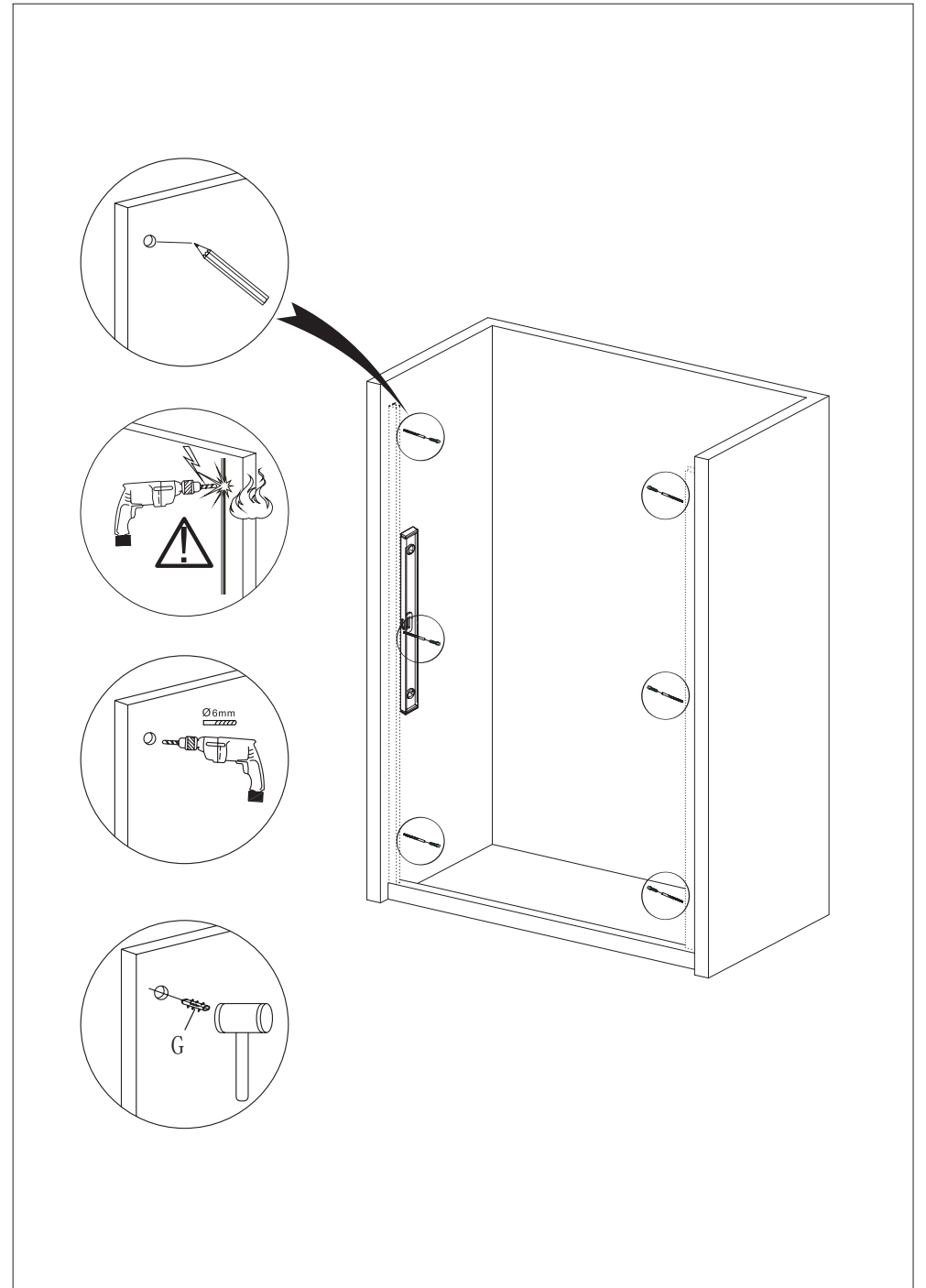
A		1x
B		1x
C		2x
D		1x
E		2x
F		1x
G		6x
H		1x
I1		1x
I2		1x
J		1x

K		1x
L		2x
M		2x
N		2x
O		6x
P		8x
Q		6x
R		2x
S		12x
T		12x

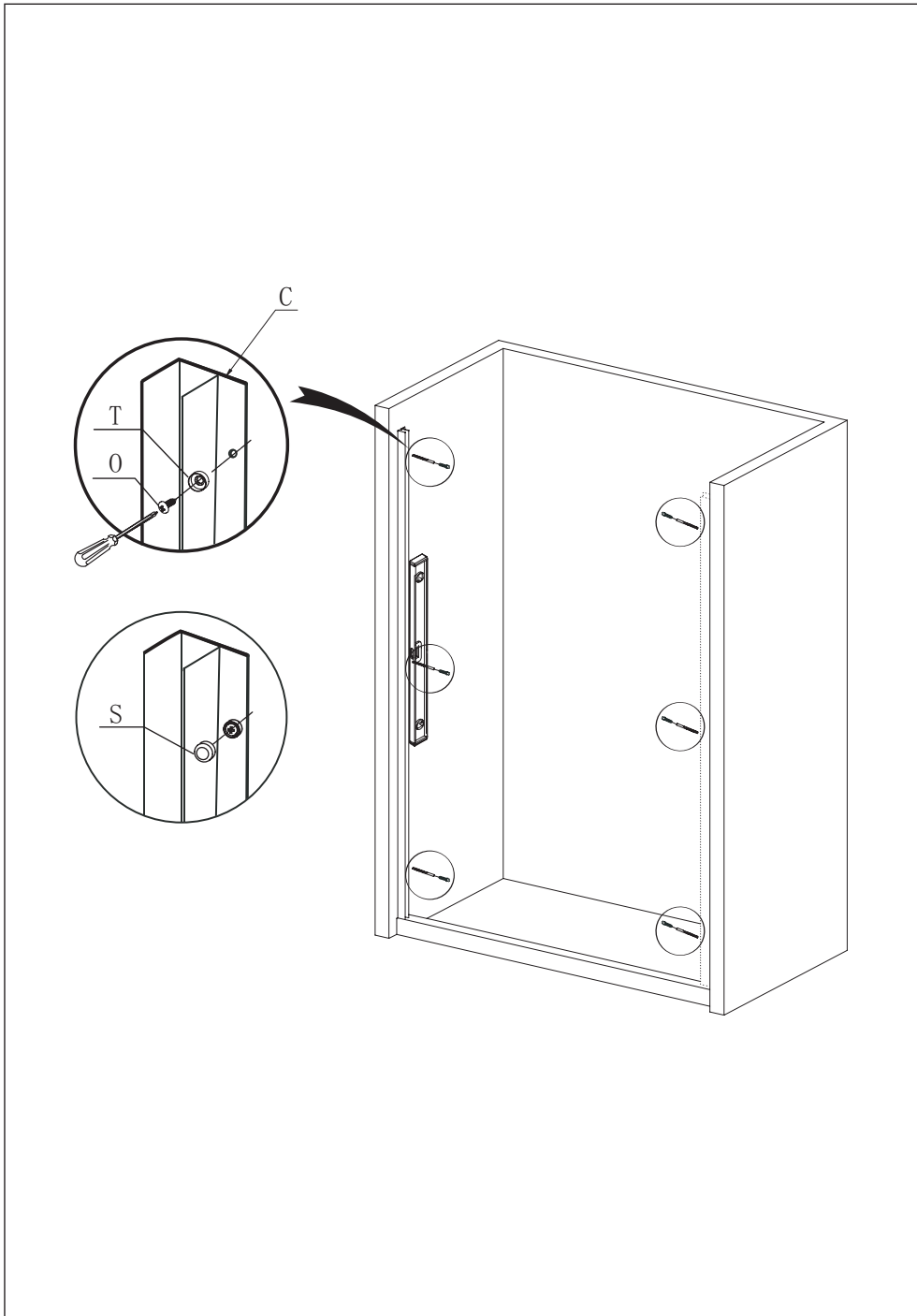




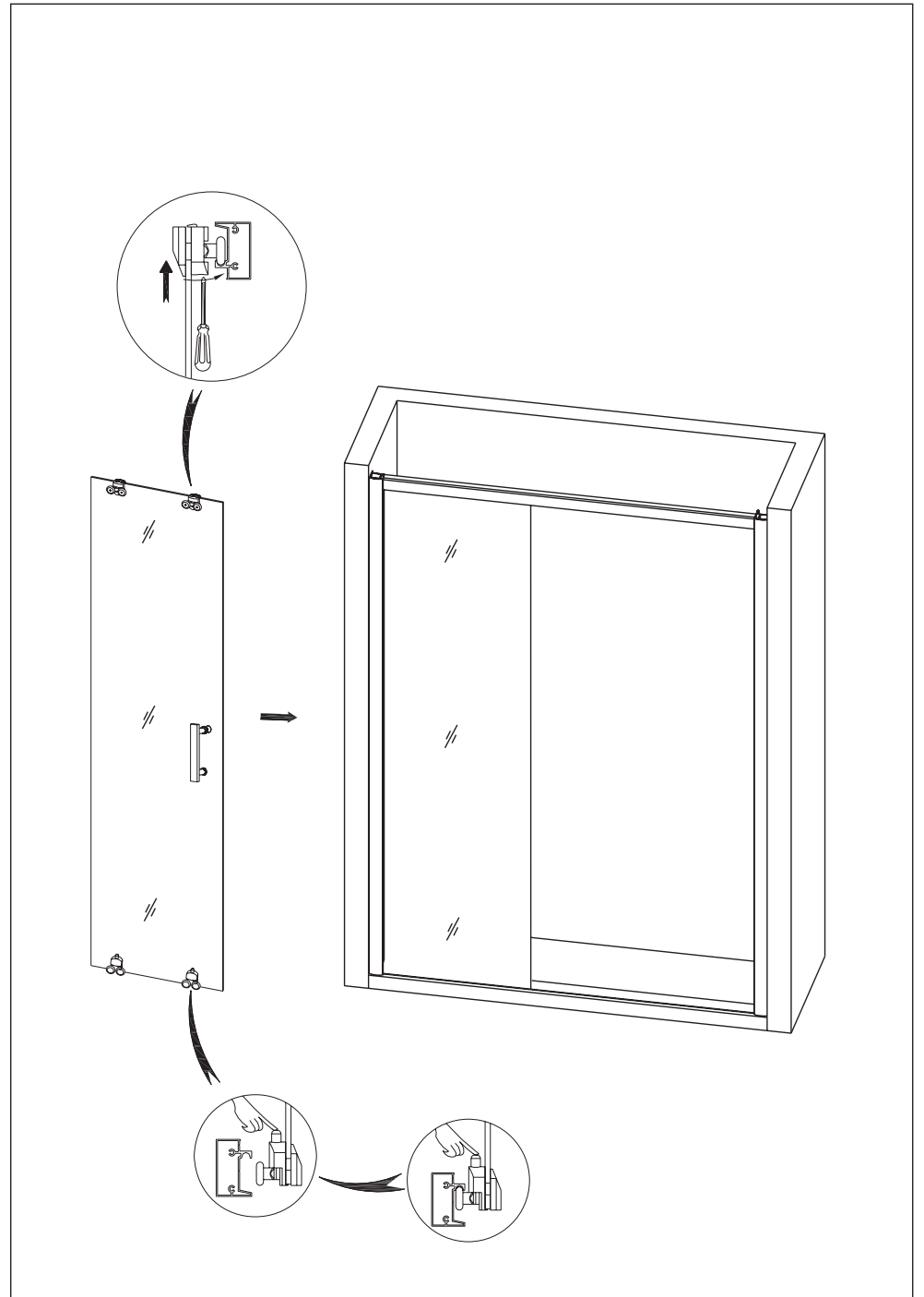
11



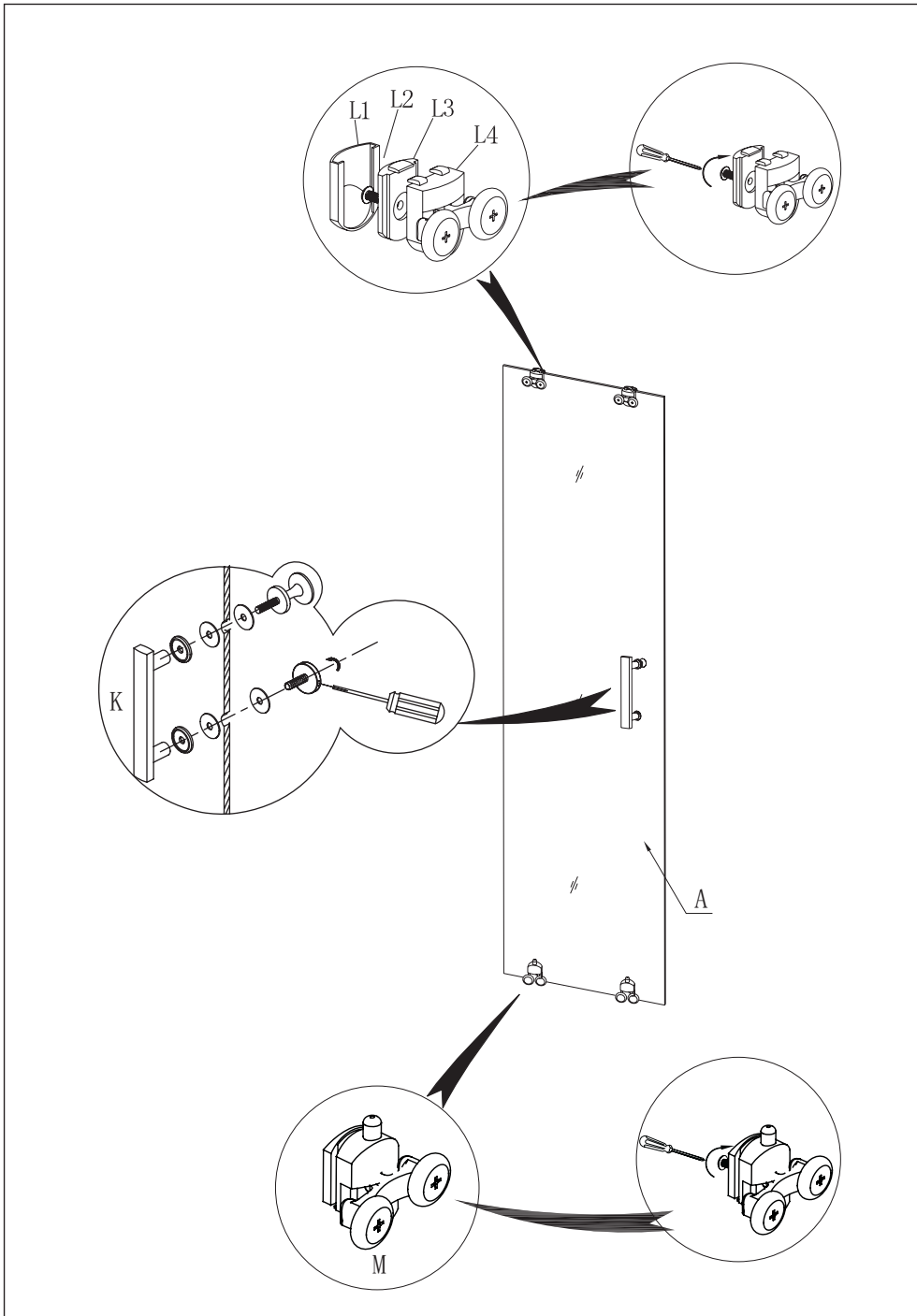
4



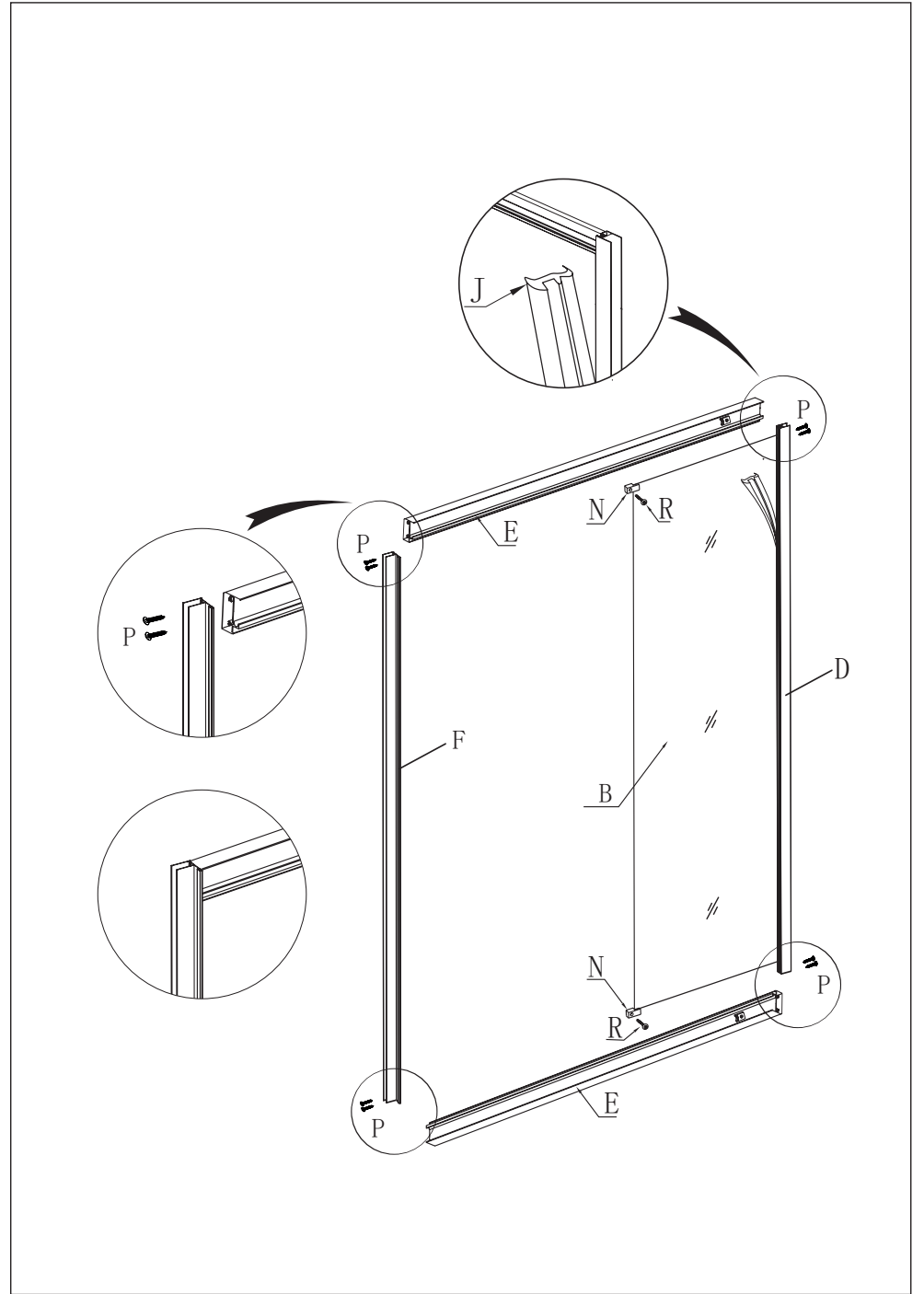
5



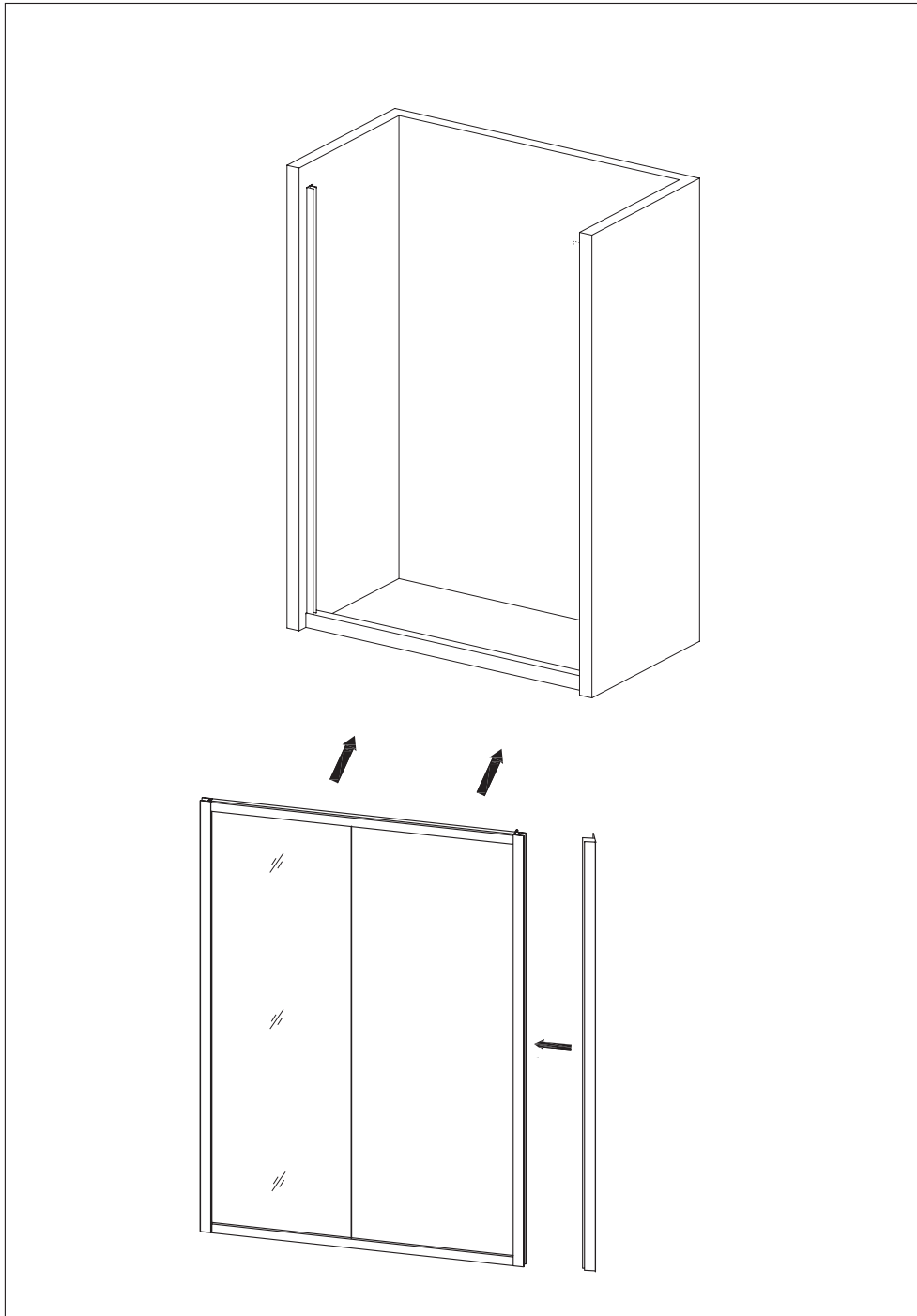
10



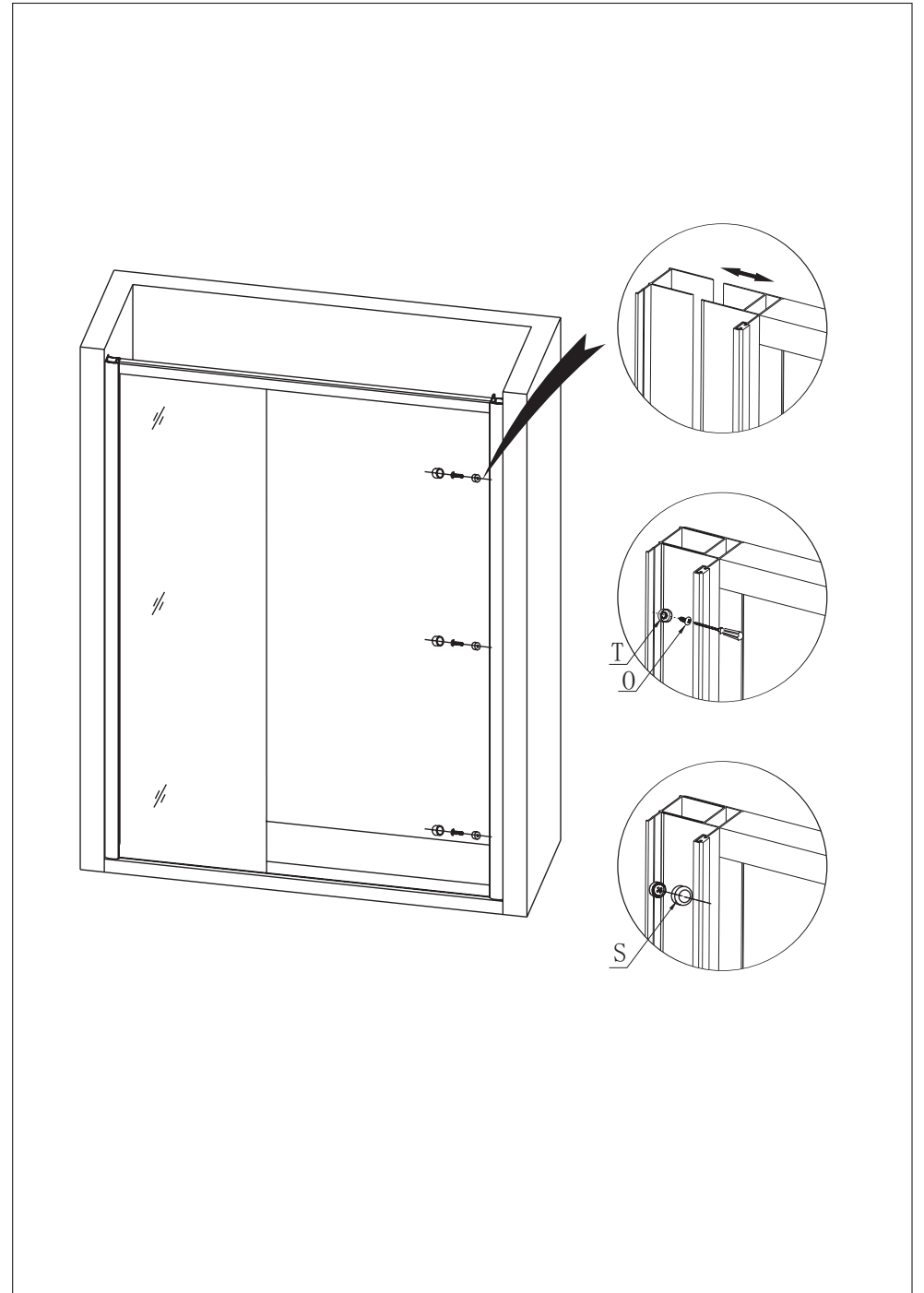
9



6



7



8