

## TERMOSTATO SÓLO CALEFACCIÓN. Cableado

---

Modelo V85HI0001



El modelo V85HI0001 es un termostato de calefacción de superficie desarrollado para poder encender y apagar sistemas de calefacción eléctricos y convencionales utilizando una temperatura y un tiempo establecidos.

### Funciones

---

- Amplia pantalla de fácil lectura gracias a que está retroiluminada.
- Termostato fácil de instalar.
- Botón de mando con simplicidad de uso: pulse el botón para encender / apagar el termostato, gire a la izquierda / derecha para ajustar los valores.
- No programable.
- La pantalla muestra tanto la temperatura establecida, como la temperatura medida.
- Visualización de la temperatura en grados centígrados.

### Datos técnicos

---

Tensión de funcionamiento del termostato: 2 pilas alcalinas AAA 1,5 V.

Ajustes de temperatura: de 5°C a 30°C en incrementos de 0,5°C.

Precisión: +/- 0,5°C

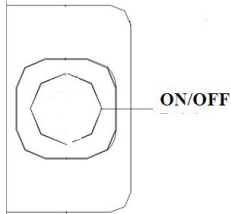
Dimensiones del termostato: montaje en superficie 135mm x 87,5 mm x 23,2mm.

Color: blanco

Grado de protección IP20.

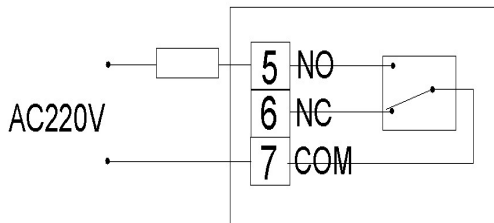
Certificación: CE y ROHS

## Temperatura de calibración (Cambio del valor predefinido de la temperatura)

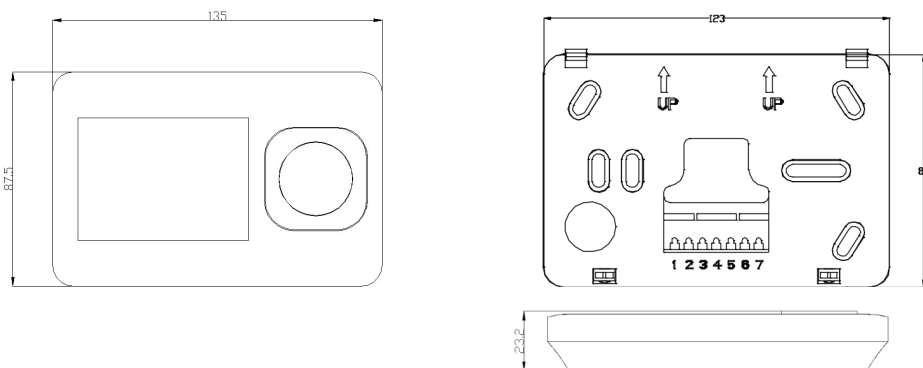


Temperatura de calibración: apague el termostato, presione el botón ON/OFF durante 3 segundos. Para calibrar la temperatura, gire a la izquierda / derecha para ajustar los valores.

## Diagrama de cableado



## Dimensiones



*El fabricante no asume responsabilidades sobre daños y perjuicios ocasionados a personas o cosas producto de accidentes que no sean exclusivamente del producto*

**NOTA:** El fabricante se reserva el derecho de modificaciones en sus productos sin necesidad de aviso previo, manteniendo siempre las características esenciales para cumplir el fin a que está destinado el termostato.

Separe este producto de otros tipos de residuos y reciclelo correctamente para promover la reutilización sostenible de recursos materiales.

