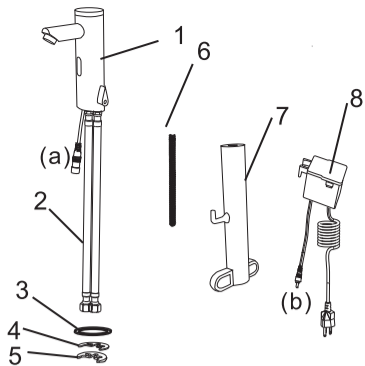


PARTES DEL GRIFO

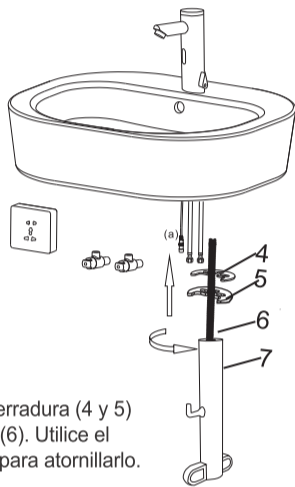
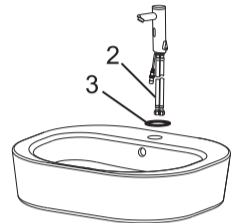


1. Sensor en el cuerpo del grifo
2. Conexiones flexibles
3. Junta de goma
4. Junta de goma de herradura
5. Junta de herradura
6. Varilla roscada fija
7. Elemento de fijación
8. Caja de control (sin cable de alimentación en modelo a pilas)

INSTALACIÓN

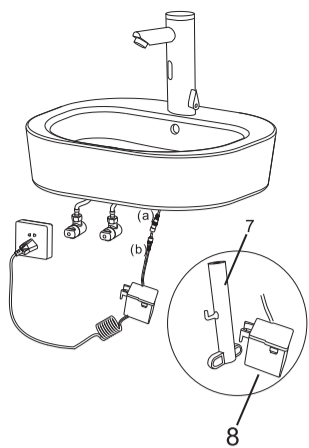
Coloque la junta de goma (3) debajo del grifo.

Coloque las conexiones flexibles (2) en el orificio del lavabo.



Coloque las juntas de herradura (4 y 5) en la varilla roscada fija (6). Utilice el elemento de fijación (7) para atomizarlo.

4



Conecte las conexiones flexibles a la válvula de suministro de agua.

Conecte el cable eléctrico a-b; cuelgue la caja de control (8) en el elemento de fijación (7)

SOLUCIÓN DE PROBLEMAS

Problema	Posible causa	Solución
No sale agua	Baterías agotadas	Reemplace las baterías
	Secorta la electricidad	Espere la reanudación
	Fallo de energía	Compruebe la conexión
	Agua cortada	Espere reanudación
	Filtro bloqueado	Limpie el filtro
	Lavado más de 1 min.	Úselo 10 segundos después
No deja de fluir agua	Baterías agotadas	Reemplazelas baterías
	Corte de electricidad	Espere su reanudación
	Corte de energía	Compruebe la conexión
	Obstáculo bloqueando	Quite el obstáculo
Se cierra el grifo pero sale agua	Presión de agua baja	Reestablecer presión del agua
	El filtro está sucio	Limpie el filtro
Sale poco agua	Sección de tubería insuficiente	Cambie a sección mayor
	La válvula triangular no abre	Abra la válvula al máximo
	Baja presión de agua	Resetear presión del agua
Batería con corta duración	Utilizar pilas de calidad baja o que no sean alcalinas	Reemplazar las baterías

5



GRIFO ELECTRÓNICO MEZCLADOR DOS AGUAS LAVABO CAÑO ALTO Serie BREMEN

Ref. BR1104P (a pilas)

WAXTER | C/ Moscatelar 1 N, 1ª Planta | 28043 Madrid v09.2020

MANTENIMIENTO



LIMPIEZA DEL FILTRO:

Saque el filtro para su limpieza después de un intervalo entre seis y doce meses o si siente que el flujo está disminuyendo.

Pasos de limpieza:

- A. Cierre la llave de paso.
- B. Abra la tubería.
- C. Retire el filtro para proceder a su limpieza.



Evite golpes en el grifo para no dañar el circuito eléctrico interno y resto de elementos.



Durante el uso diario, la superficie debe mantenerse limpia con un paño suave humedecido con agua o detergente neutro. No usar detergentes abrasivos o directamente con agua o su apariencia y partes del interior se estropearán.

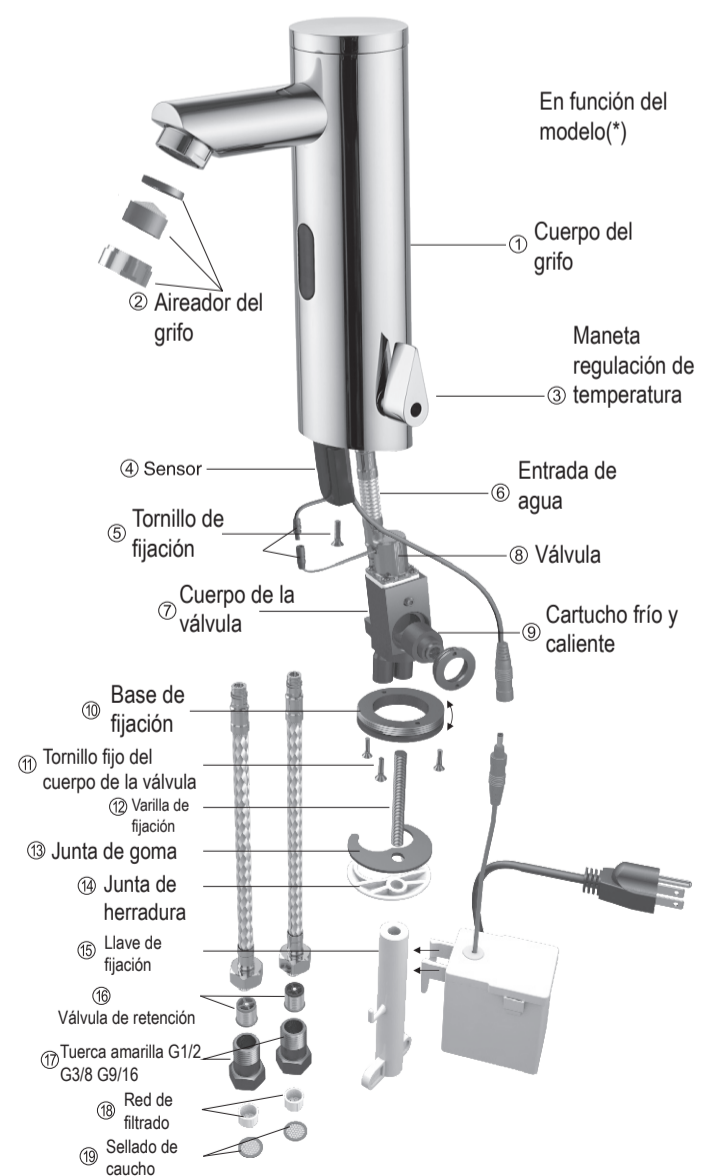


Quite cualquier elemento extraño que pueda interferir en el sensor y, por tanto, en el funcionamiento del grifo.

1

2

DESPIECE DEL GRIFO



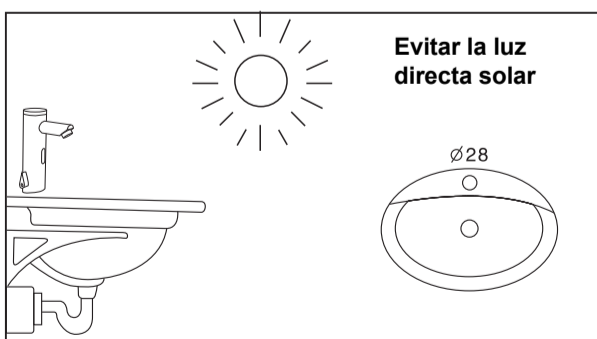
NOTE: La tuerca de latón (17) que contiene el filtro se debe conectar a las conexiones flexibles. Importante limpiar la tubería antes de la instalación del grifo.

3

MODELOS (*)	GRIFO ELECTRÓNICO MEZCLADOR DOS AGUAS LAVABO CAÑO ALTO	
ALIMENTACIÓN	4 pilas alcalinas AA de 1,5V y toma de corriente a red	En función del modelo (*)
CONSUMO DE ENERGÍA EN REPOSO	≤ 0.5mw	
DISTANCIA INDUCTIVA	10 cm	
PRESIÓN DE AGUA ADECUADA	0.05-0.6MPa	Recomendada de 1 a 5 bares
TEMPERATURA AMBIENTE	0.1-45°C	
TEMPERATURA DEL AGUA	0-80°C	
SALIDA/ENTRADA DE TUBERÍA	G1/2"(DN15)	

*MODELOS:
BR1104E (alim. eléctrica + pilas)
BR1104P (a pilas)

ELECCIÓN DE LA POSICIÓN



Evitar la luz directa solar

ELECCIÓN DE LAVABO

El lavabo debe tener orificio de diámetro > 28 mm para una correcta conexión del grifo.

LIMPIEZA DE TUBERÍAS

La tubería debe limpiarse antes de la instalación para evitar que restos sólidos fluyan hacia la válvula electromagnética.

1

2

3