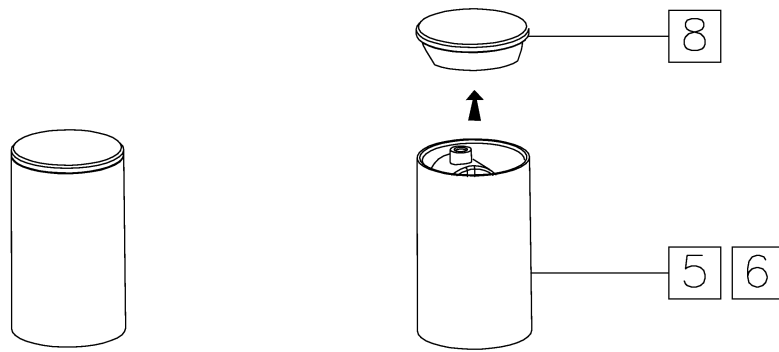


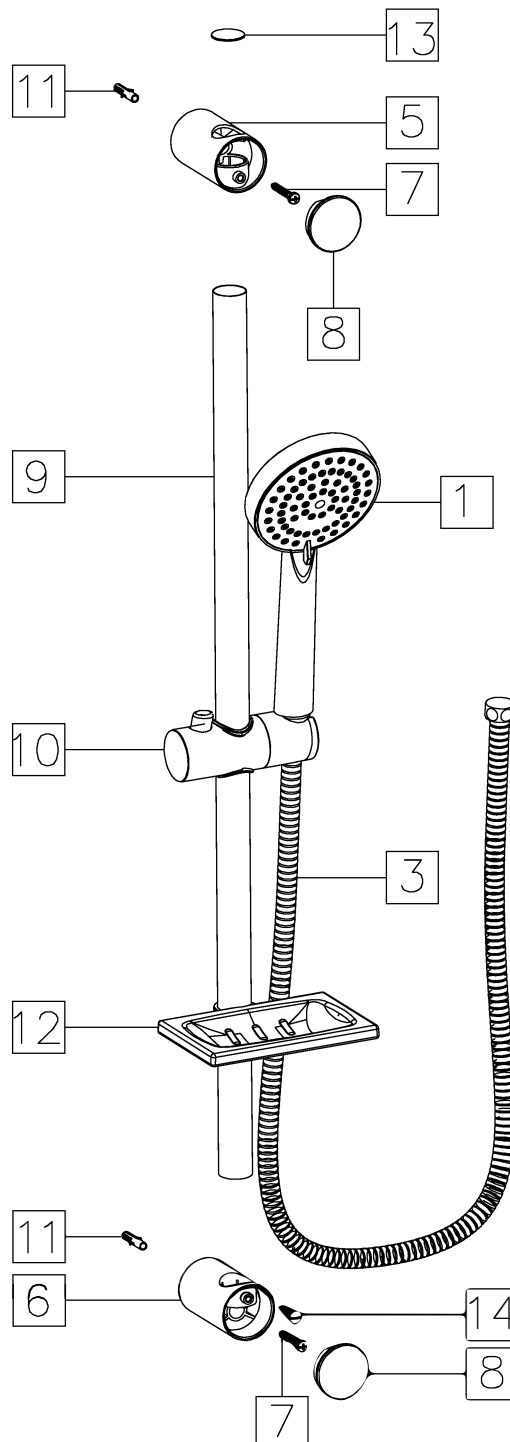
WAXTER serie ICA
 IC1401
 Conjunto barra de ducha



A



B

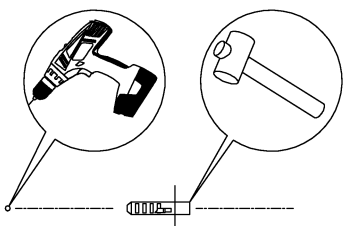
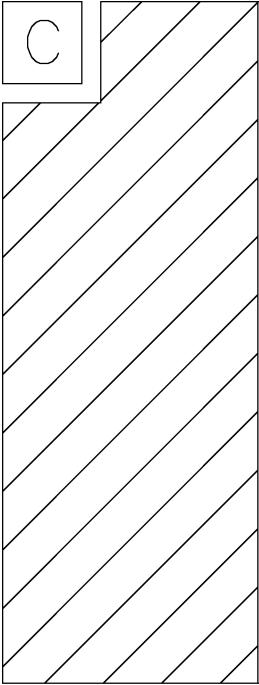


1. Ducha de mano
2. Juntas
3. Flexo metálico extensible
5. Soporte pared deslizante
6. Soporte pared
7. Tornillo
8. Embellecedor
9. Barra 700mm.
10. Soporte regulable ducha de mano
11. Taco
12. Jabonera
13. Embellecedor
14. Tornillo

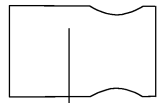
RECOMENDACIONES DE USO

No utilizar productos abrasivos para la limpieza. Tampoco se deben utilizar estropajos de acero, de fibras duras u objetos punzantes. Se recomienda utilizar paño humedecido con agua o detergente neutro.

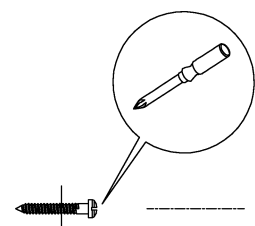
No apoyarse ni colgar objetos sobre ningún elemento de la barra de ducha.



11



5 6

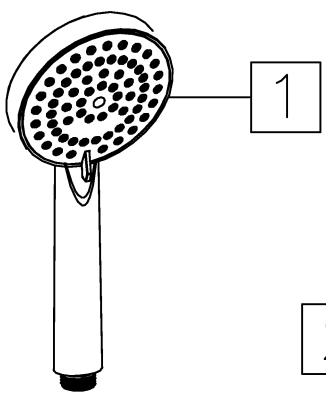


7



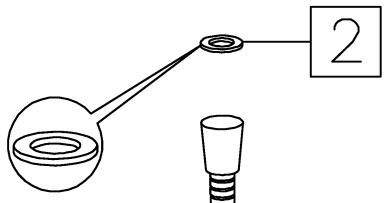
8

D

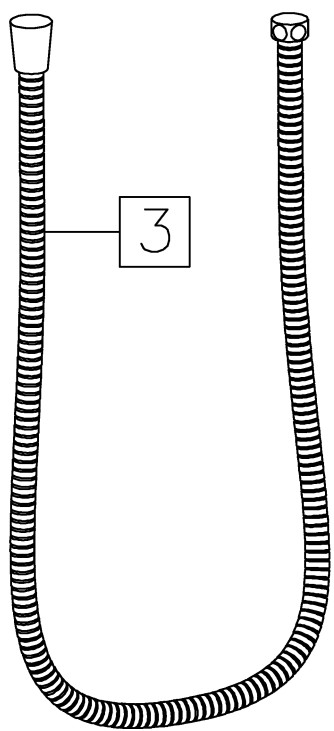


1

2

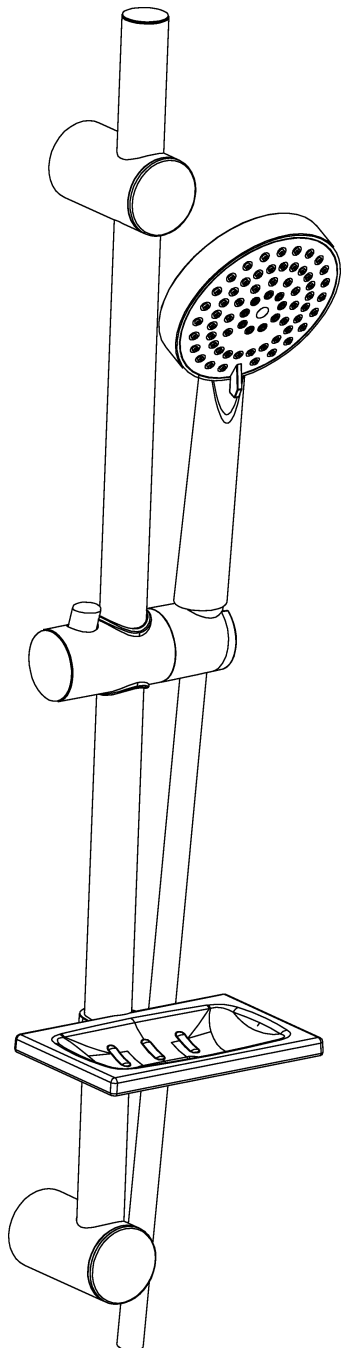


2



3

E



D

waxter